

**УПРАВЛЕНИЕ И СВЯЗЬ ПО MODBUS**  
**ПРИЛОЖЕНИЕ К СЛЕДУЮЩИМ ПУНКТАМ РУКОВОДСТВА VTS5000 (SYv2):**

ИНДЕКС	ОПИСАНИЕ	МОДЕЛЬ
1-2-1208-5032	FC 11 3PH 380-480V HD	VTS5000-011G-4
1-2-1208-5029	FC 5,5kW 3PH 3~400V VFD	VTS5000-5R5P-4
1-2-1208-5030	FC 7,5kW 3PH 3~400V VFD	VTS5000-7R5P-4
1-2-1208-5031	FC 11kW 3PH 3~400V VFD	VTS5000-011P-4



**СЛЕДУЮЩЕЕ РУКОВОДСТВО ПРЕДПОЛАГАЕТ ХОРОШЕЕ ЗНАНИЕ ТЕХНИЧЕСКОЙ ДОКУМЕНТАЦИИ, ПРИЛАГАЕМОЙ К ВЕНТИЛЯЦИОННОЙ УСТАНОВКЕ (АНУ). ДАННОЕ РУКОВОДСТВО РАССМАТРИВАЕТ ТОЛЬКО ЦЕПИ УПРАВЛЕНИЯ И СВЯЗИ. УСТАНОВКА ПРЕОБРАЗОВАТЕЛЯ ЧАСТОТЫ И ПРОКЛАДКА СЕТЕВЫХ И СИЛОВЫХ КАБЕЛЕЙ ДОЛЖНЫ ВЫПОЛНЯТЬСЯ В СООТВЕТСТВИИ С РУКОВОДСТВОМ VTS5000.**

**1. ДЛЯ ВСЕХ КОНФИГУРАЦИЙ НАСТРОЙТЕ ОБЩИЙ СПИСОК ПАРАМЕТРОВ**

Параметр	Код	Значение	Комментарии
Максимальная частота	F0.15	100	-
Верхний предел частоты	F0.16	100	-
Нижний предел частоты	F0.17	20	-
Время ускорения	F0.19	45	Рекомендуется - 45 сек
Время торможения	F0.20	45	Рекомендуется - 45 сек
Номинальная мощность двигателя	F2.01	*	-
Номинальная частота мотора	F2.02	50	-
Номинальная скорость мотора	F2.03	*	-
Номинальное напряжение мотора	F2.04	*	0~999 V
Номинальный ток мотора	F2.05	*	Шкала: 0.1A
Настройка кривой V/F	F5.00	4	Квадратичная кривая
Функция входной клеммы X3	F7.02	1	Нормально замкнутый вход для внешней неисправности
Коэффициент защиты мотора от перегрузки	FA.01	100%	20.0%~120.0%

\* - по данным мотора

**2. КОНФИГУРАЦИИ БЕЗ УПРАВЛЕНИЯ VTS**

**2.1 Локальное управление с помощью встроенной панели управления**

Задайте дополнительные параметры:

Параметр	Код	Значение	Комментарии
Выбор пускового сигнала	F0.06	0	Панель управления (FWD/REV/STOP)
Выбор источника основной частоты	F0.07	9	Режим настройки потенциометра с локальной клавиатуры
Вход AI1, соответствующая физическая величина	F6.00	0	Команда скорости (выходная частота, -100,0%~100,0%)
Нижний предел входа AI1	F6.01	0.00	0.00V/0.00mA~10.00V/20.00mA
Нижний предел AI1, соответствующий	F6.02	0.0%	-200.0%~200.0% примечание:

установленной физической величине			диапазон соответствует F6.00
Входной верхний предел тока AI1	F6.03	10.0	0.00V/0.00mA~10.00V/20.00mA
Верхний предел AI1, соответствующий настройке физической величины	F6.04	100%	-200.0%~200.0% примечание: диапазон соответствует F6.00

Используйте кнопки RUN и STOP/RST для управления приводом.  
Используйте кнопки для установки частоты.

## 2.2 Дистанционное управление с тремя скоростями

Задайте дополнительные параметры:

Параметр	Код	Значение	Комментарии
Выбор пускового сигнала	F0.06	1	Клемма ввода/вывода
Выбор источника основной частоты	F0.07	7	Многоскоростной
Выбор Многоскоростной клеммы X4	F7.03	15	Многоскоростной переключатель бит 1
Выбор Многоскоростной клеммы X5	F7.04	16	Многоскоростной переключатель бит 2
Выбор Многоскоростной клеммы X6	F7.05	17	Многоскоростной переключатель бит 3
Многоскоростной 1 (скорость 1)	F9.07	*	20 – 100Hz
Многоскоростной 3 (скорость 2)	F9.09	*	20 – 100Hz
Многоскоростной 7 (скорость 3)	F9.13	*	20 – 100Hz

\* - по желанию пользователя.

Подключите клеммы ввода/вывода инвертора в соответствии с рисунком ниже:

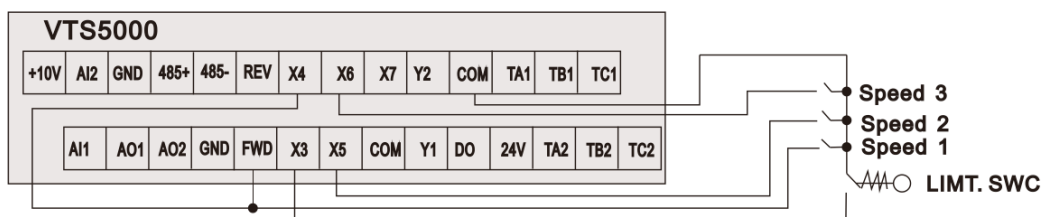


Figure 1

Используйте входы FWD/X4/X5/X6 для установки желаемой функции привода (1=вкл., 0=выкл.)

0000 = STOP	-
1100 = START, 1-ая скорость	Значение F9.07
1110 = START, 2-ая скорость	Значение F9.09
1111 = START, 3-я скорость	Значение F9.13

## 2. ВЫТЯЖНАЯ УСТАНОВКА С СИСТЕМОЙ УПРАВЛЕНИЯ VTS

Задайте дополнительные параметры:

Параметр	Код	Значение	Комментарии
Выбор пускового сигнала	F0.06	1	Клемма ввода/вывода
Выбор источника основной частоты	F0.07	7	Многоскоростной
Выбор Многоскоростной клеммы X4	F7.03	15	Многоскоростной переключатель бит 1
Выбор Многоскоростной клеммы X5	F7.04	16	Многоскоростной переключатель бит 2
Выбор Многоскоростной клеммы X6	F7.05	17	Многоскоростной переключатель бит 3
Многоскоростной 1 (скорость 1)	F9.07	*	20 – 100Hz
Многоскоростной 3 (скорость 2)	F9.09	*	20 – 100Hz
Многоскоростной 7 (скорость 3)	F9.13	*	20 – 100Hz

\* - по желанию пользователя.

Подключите клеммы ввода/вывода инвертора в соответствии с рисунком ниже:

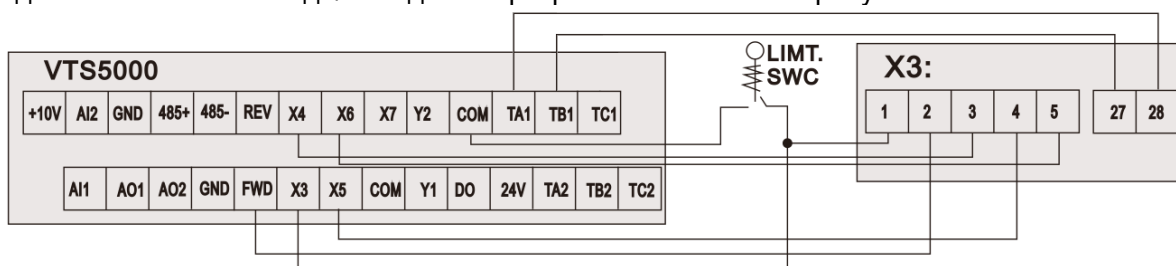


Figure 2a

Используйте входы FWD/X4/X5/X6 для установки желаемой функции привода (1=вкл., 0=выкл.)

0000 = STOP	-
1100 = START, 1-ая скорость	Значение F9.07
1110 = START, 2-ая скорость	Значение F9.09
1111 = START, 3-я скорость	Значение F9.13

**ПРИМЕЧАНИЕ!** Если установка оснащена более чем одним вентилятором, следуйте приведенному ниже рисунку для правильного подключения кабелей:

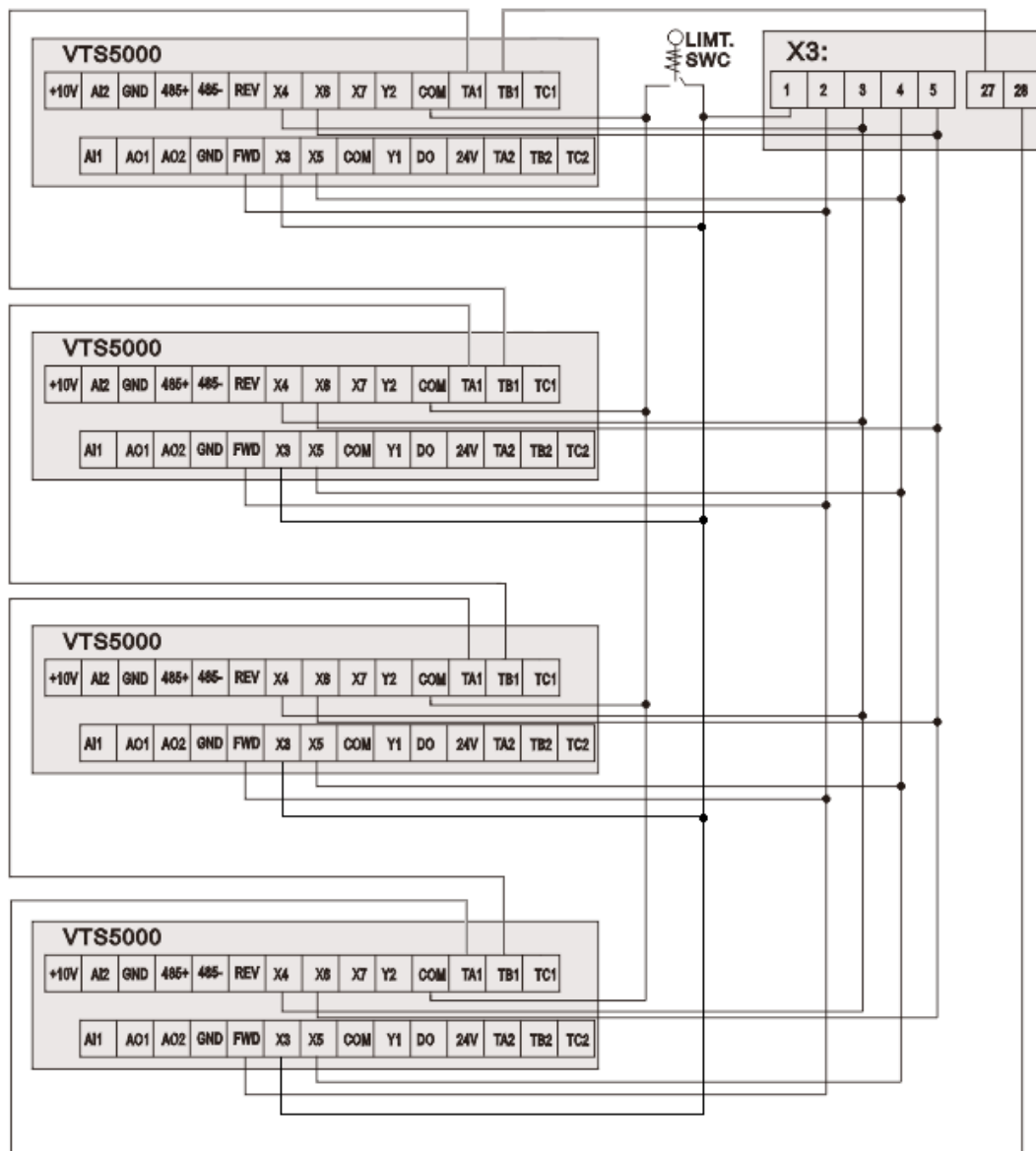


Figure 2b

#### 4. УСТАНОВКА С УПРАВЛЕНИЕМ VTS ТИПА uPC3

**ПРИМЕЧАНИЕ!** Чтобы разрешить управление драйверами частоты VTS5000, установите для типа VFD значение SYv2 в настройках uPC3 (на пульте HMI Advanced экран I03).

Установите дополнительные параметры:

Параметр	Код	Значение	Комментарии
Выбор пускового сигнала	F0.06	2	Связь по RS485
Выбор источника основной частоты	F0.07	2	Связь по RS485
Время обнаружения тайм-аута связи	FA.25	30	30 сек
Адрес преобразователя в сети Modbus	FB.01	2	Приточный вентилятор
		3	Вытяжной вентилятор
		5	Приточный вентилятор No.2 / Резерв
		7	Приточный вентилятор No.3
		9	Приточный вентилятор No.4
		6	Вытяжной вентилятор No.2/ Резерв
		8	Вытяжной вентилятор No.3
10	Вытяжной вентилятор No.4		
Скорость передачи данных	FB.02	2	9600
Контроль четности и стоповый бит	FB.03	0	8N1

Подключите клемму ввода/вывода инвертора в соответствии с рисунком ниже:

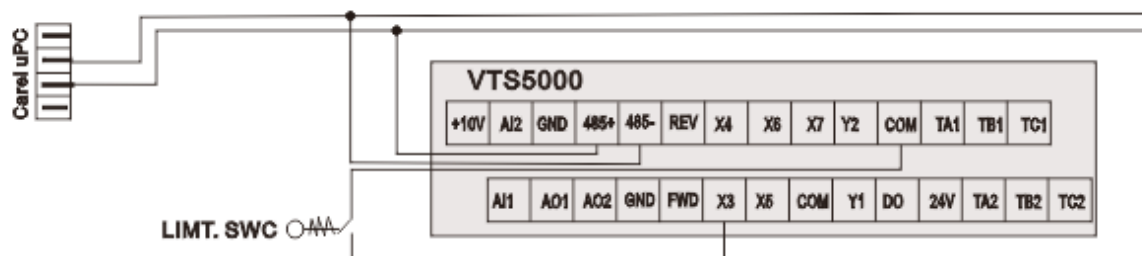


Figure 3

**ПРИМЕЧАНИЕ!** Чтобы вернуть VTS5000 к настройкам по умолчанию, установите FE.13 = 1 и отключите питание.