



**" Датчик концентрации
CO 2 ► MODBUS RTU "**

1. Введение

В данном руководстве описаны функциональные характеристики датчика концентрации CO₂, базирующегося на датчике TELAIRE 6613, с интерфейсом RS - 485 со встроенным протоколом MODBUS RTU и опционально с аналоговым выходом в 0-10 V стандартно.

ВНИМАНИЕ: Перед использованием датчика пожалуйста изучите данное руководство

1.1. Функции устройства

- Измерение уровня концентрации CO₂
- аналоговый выход напряжения 0-10 [V] (пропорционален концентрации CO₂)
- LED сигнализация устройства
- последовательный интерфейс RS-485 (считывание значений измерений, настройка рабочих параметров)
 - MODBUS RTU протокол
 - Передача в режиме HALF DUPLEX
 - Настройка адресации (1-127)
 - Настройка скорости передачи данных (9600, 19200, 38400, 57600, 115200)

1.2. Характеристики устройства

Основная функция датчика CO₂ 2 v2 – это измерение концентрации CO₂ в воздухе. Значения концентрации CO₂, измеренные с помощью встроенного датчика TELAIRE 6613, рассчитываются и усредняются в микроконтроллере, они доступны в его памяти (HOLDING REGISTERS регистры) согласно стандарту MODBUS. Регистры считываются с использованием функций протокола MODBUS, передаваемых через последовательный интерфейс RS-485. Сигнализация отсутствия/ошибки датчика, превышение диапазона измерения осуществляется через регистры состояния. Значения также могут быть представлены в аналоговой форме на выходе напряжения в стандарте 0-10 V.

2. Технические характеристики

2.1. Общие параметры преобразователя (датчика)

Мощность	
- напряжение по умолчанию	DC 24V (20 ... 30V)
- альтернативное напряжение	AC 24V (20 ... 27,6V)
Потребляемая мощность	
- обычная ¹⁾	<35.0 mA
- максимальная ²⁾	<70.0 mA
LED сигнализация	описание в разделе "LED сигнал"
Способ монтажа	винт 5.00 mm (≤ 2.5mm ²)
размеры, мм	115 x 65 x 55 (L x H x W)
Вес	150g
Установка ³⁾	
Рабочие условия	без пыли и нейтральных газов в воздухе
Рабочая температура	0 ° C ÷ 50 ° C

- 1) Среднее потребление тока устройством в следующих условиях: передача 10 запросов в секунду; скорость передачи 9600 б / с; одновременное чтение 3 регистров; нагрузочные резисторы шины 2 x 120 Ω; 24 V постоянного тока, выходное напряжение с резистивной нагрузкой 10 кОм;
- 2) Максимальное мгновенное потребление тока устройства в условиях как в точке 1) + выходное напряжение с резистивной нагрузкой 1к;
- 3) Устройство должно быть установлено квалифицированным персоналом;

22. Параметры измерения концентрации CO₂

Тип	
Диапазон измерений	0 ÷ 2000 ppm
Точность:	
- В диапазоне 400 ÷ 1250 ppm	± 3%
- В диапазоне 1250 ÷ 2000 ppm	± 5% ± 30 ppm
Частота дискретизации	2 Hz
Время отклика ¹⁾	<2 минуты

1) Данное время отклика равно одной постоянной времени, соответствующей 90% установленного значения;

23. Параметры аналогового выхода

Тип выхода	напряжение
Выходной диапазон	10 вольт
Разрешение	12 бит (5 mV)
Допустимая нагрузка	R _L > 1 kΩ
Частота обновления	2 Hz

24. Параметры последовательного интерфейса

Тип	
Протокол коммуникации	MODBUS RTU
Настройки соединения ¹⁾	HALF DUPLEX
Скорость передачи	9600/19200/38400/57600/ 115200 b / s

1) HALF DUPLEX - двусторонняя связь с одной парой проводов;

3. Установка

3.1. Безопасность

- Устройство должно быть установлено только **квалифицированным персоналом!**
- Все соединения должны быть выполнены в соответствии с монтажными схемами, приведенными в данной спецификации.
- Перед началом ввода в эксплуатацию проверьте все электрические соединения.

32. Конструкция устройства

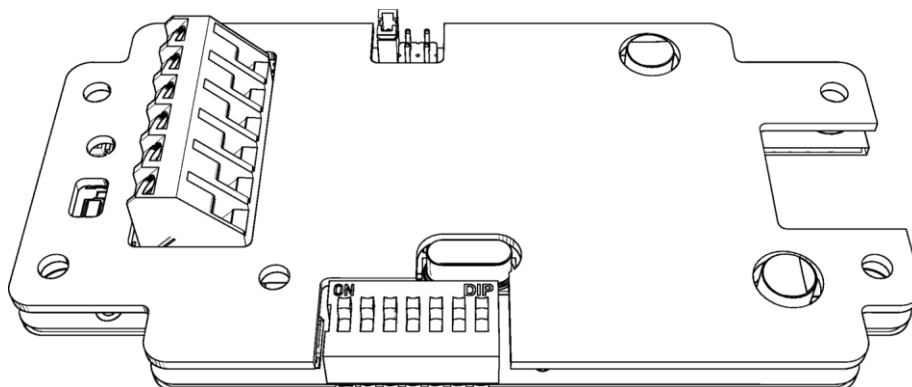


Рис. 1. Внешний вид печатной платы канального датчика.

33. Описание клемм

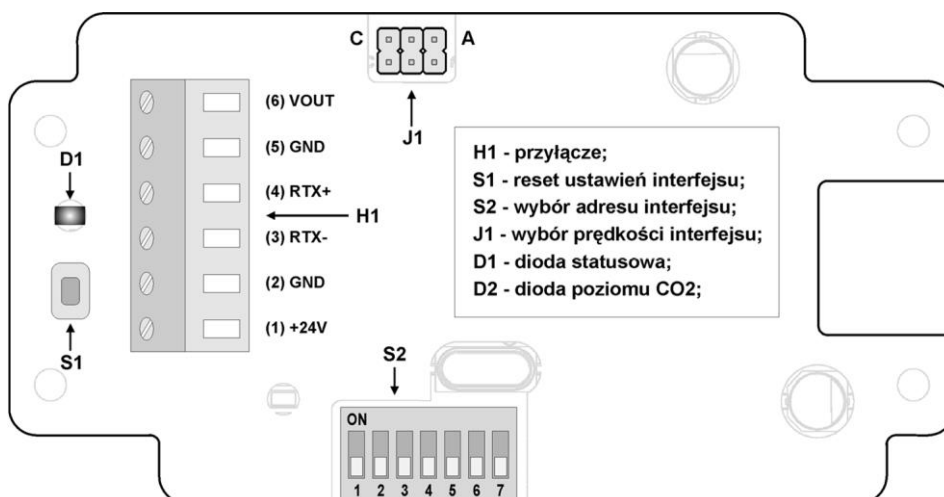


Рис. 2. Описание разъемов датчика CO2:

- H1-главный терминал подключений;
- S1- сброс настроек;
- S2- настройка адреса;
- J1- настройка скорости передачи данных;
- D1- статус;D2- уровень CO2.

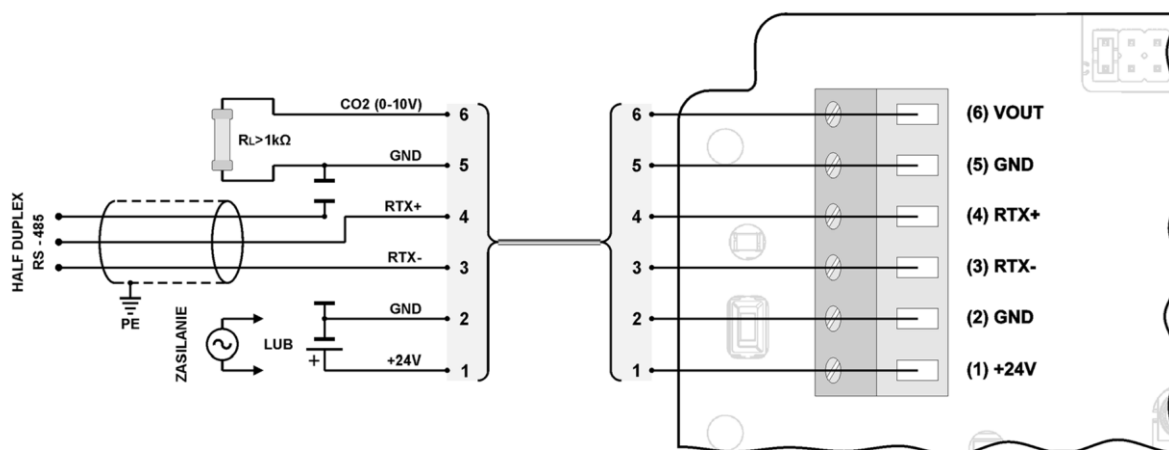


Рис. 3. Схема подключения датчика CO 2.

3.4. Настройка адреса

Устройство оснащено 7-позиционным переключателем для настройки адреса (от "1" до "127"). При установке адреса «0» на коммутаторе будет использоваться адрес, сохраненный в устройстве по протоколу MOD-BUS ("1" по умолчанию).

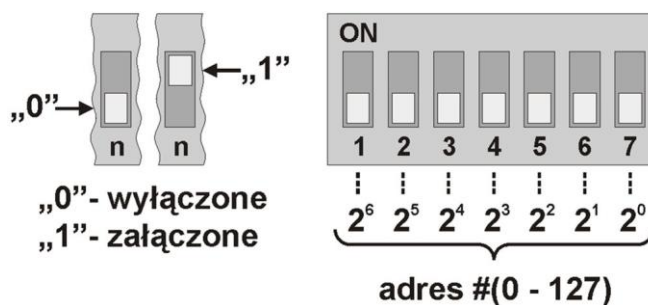


Рис. 4. Адресация датчика:

“0”- выкл; “1” – вкл.

3.5. Настройка скорости

Устройство оснащено системой из 3 переключателей для определения скорости интерфейса RS-485 (согласно таблице ниже). Переключатели не будут использовать значение скорости, сохраненное в устройстве по протоколу MODBUS (по умолчанию "9600 bps").

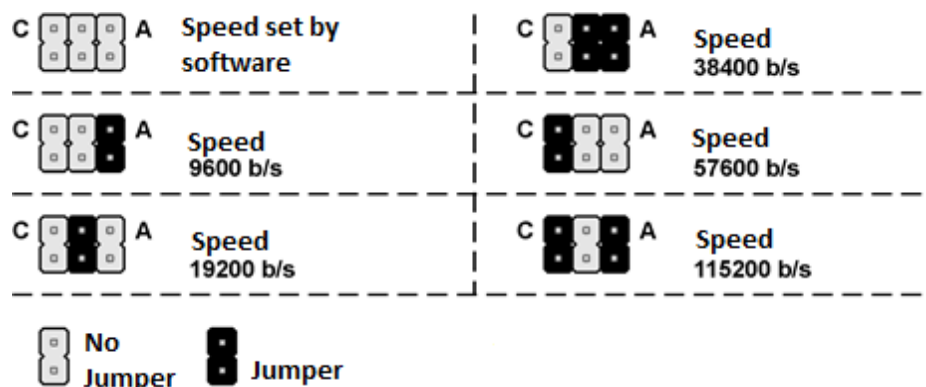


Рис. 5. Настройка скорости передачи данных по шине RS-485.

3.6. Восстановление заводских настроек

Функция восстановления заводских настроек применима только к параметрам передачи данных RS-485 (в том числе адрес и скорость). Чтобы восстановить настройки, нажмите и удерживайте кнопку S1 в течение 2 секунд (защита от случайных операций). Когда диод D1 мигает, отпустите кнопку. Устройство начнет работать с новыми настройками автоматически.

4.

4.1. LED сигнализация

Таблица уровней/статусов, определяемых по индикации диода D2:

Статус	Описание	Цвет диода	Действие
1	запуск модуля CO 2	зеленый	Мигание (250ms / 250ms **)
2	0 - 800 [ppm] *	зеленый	Продолжительное свечение
3	800 - 1200 [ppm] *	желтый	Продолжительное свечение
4	1200 - 2000 [ppm] *	красный	Все еще горит
5	> 2000 [ppm] красный	Мигание (250ms / 250ms **)	
6	Нет датчика CO2 или другая ошибка	красный	мигание (100ms / 600ms **)

(*) Гистерезис для переключения состояния диода ± 50 ppm .

(**) Мигание (XXX ms / YYY ms) означает XXX – время ВКЛ , YYY – время ВЫКЛ.

42 Методические рекомендации

- При монтаже вблизи возможных помех следует использовать экранированные кабели.
- Экран провода должен быть подключен к ближайшей точке заземления со стороны источника питания.

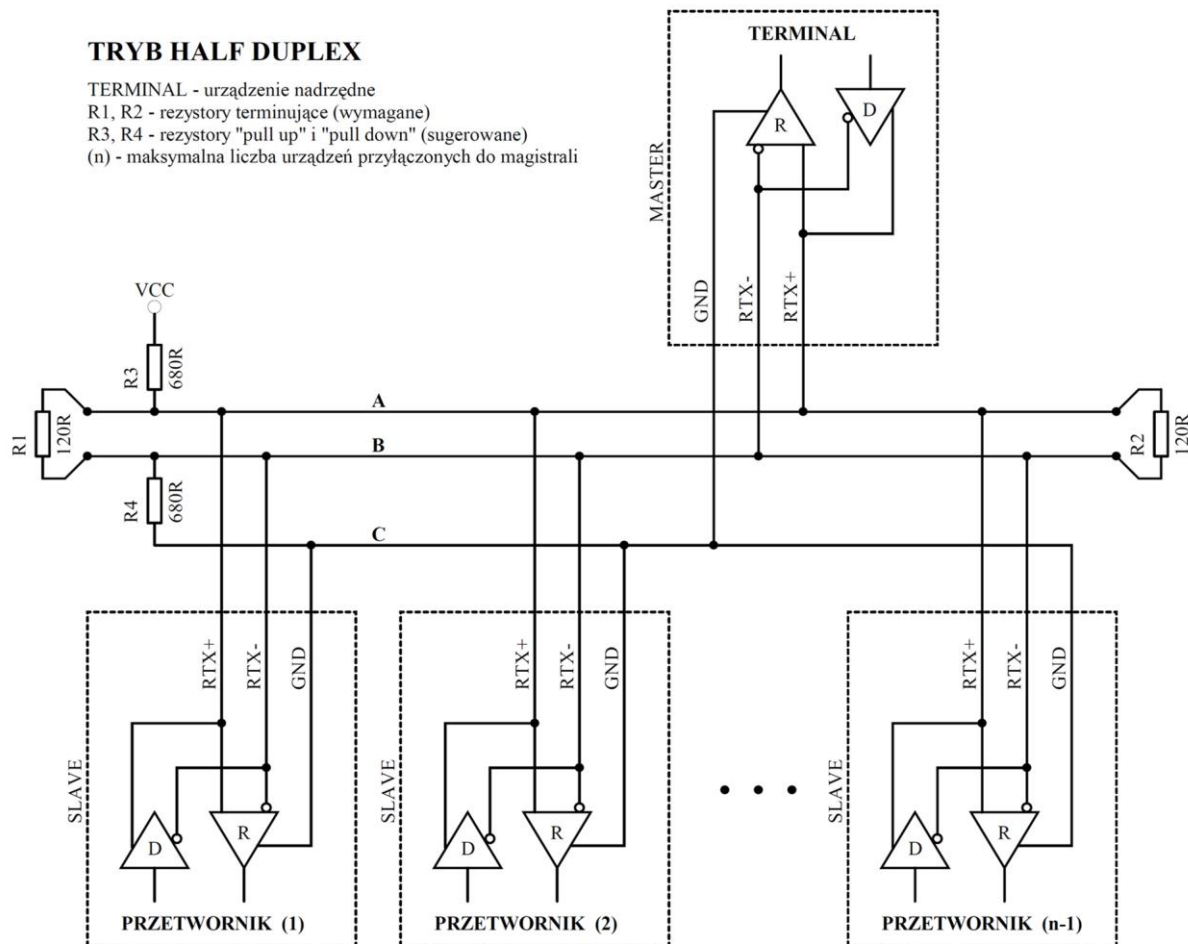


Рис. 6. Подключение передатчика к шине RS-485, работающей в режиме HALF DUPLEX.

5. Протокол MODBUS

5.1. Карта регистров

Таблица регистров:

Номер регистра	Значения	Описание
1	400 - 2000	Концентрация CO2 [ppm] (1 = 1 ppm)
2	0/1/2/3/4/5/6	Статус регистра (0: "NO SENSOR", 1: "SENSOR OK", 2: "ERROR", 3: "WARM UP", 4: "CALIBRATION", 5: "IDLE", 6: "OVER RANGE (*)
3	1000 (0x03e8)	Тестовое значение - проверить правильность чтения регистров
4	1234	Регистр паролей
5	1/2/3	Регистр команд
6	Согласно таблице команд	Параметр регистра
7	0-65535	Счетчик допустимых значений
8	0-65535	Счетчик исключений
9	0-65535	Счетчик неверного CRC
10	0-65535	Счетчик ошибочных байтов
11	-	Не используемый
12	400 - 5000	только для сервисных целей

(*) "NO SENSOR" - отсутствие датчика; "SENSOR OK" - правильная работа датчика; "ERROR" - ошибка датчика; "WARM UP" - прогрев/запуск; "CALIBRATION" - режим калибровки; "IDLE" - датчик в режиме ожидания; "OVER RANGE" - превышение диапазона измерения;

Таблица команд:

Номер команды	Функция	Параметры
1	Установка адреса устройства	1 - 247 (1-значение по умолчанию)
2	Установка скорости передачи	96 - 9600 bps (по умолчанию) 192 - 19200 b / s 384 - 38400 bps 576 - 57600 bps 1152 - 115200 b / s
3	Установка паритета	0 - NO PARITY 1 - EVEN PARITY (значение по умолчанию) 2 - ODD PARITY
4	Установка стоп-бита	1 - 1 x STOP; 1 стоп бит (значение по умолчанию) 2 - 2 x STOP; 2 стоп бита
5	Установка альтитуды	0 - 2500 [м над уровнем моря] (высота выше уровня моря)
105	Чтение	JW.
6	Сброс устройства	1 – программный сброс устройства

Комментарии:

- Указание неверного или выходящего за пределы значения параметра приводит к вводу значения 0хЕЕЕЕ в регистр команд.
- Каждый раз, когда вызывается команда, она должна сопровождаться вводом пароля (1234).
- Для вызова команды через отдельные записи в регистрах необходимо ввести пароль.

52 Функции протокола

В передатчике реализованы следующие функции стандарта MODBUS:

КОД	ВАЖНОСТЬ
03 (0х03)	Чтение N x 16-битных регистров
16 (0х10)	Запись N x 16-битных регистров

5.2.1. Чтение содержимого группы выходных регистров (0х03)

Формат запроса:

Описание	Размер	Значения
Адрес устройства	1 байт	1 - 247 (0хF7)
Функциональный код	1 байт	0х03
Адрес блока данных	2 байта	0х0000 - 0хFFFF
Номер регистров (N)	2 байта	1 - 125 (0х7D)
Контрольная сумма CRC	2 байта	согласно расчетам

Формат ответа:

Описание	Размер	Значения
Адрес устройства	1 байт	1 - 247 (0хF7)
Функциональный код	1 байт	0х03
Счетчик байтов	1 байт	2 x N
Значения регистров	N x 2 байта	Согласно карте регистров
Контрольная сумма CRC	2 байта	Согласно расчетам

Формат ошибки:

Описание	Размер	Значения
Адрес устройства	1 байта	1 - 247 (0хF7)
Функциональный код	1 байт	0х83
Код ошибки	1 байт	0х01 / 0х02 / 0х03 / 0х04
Контрольная сумма CRC	2 байта	Согласно расчетам

5.2.2. Запись в группу выходных регистров (0х10)

Формат запроса:

Описание	Размер	Значения
Адрес устройства	1 байт	1 - 247 (0хF7)
Функциональный код	1 байт	0х10
Адрес блока данных	2 байта	0х0000 - 0хFFFF
Номер регистров (N)	2 байта	1 - 123 (0х7B)
Счетчик байтов	1 байт	2 x N
Значения	N x 2 байта	пользователь
Контрольная сумма CRC	2 байта	Согласно расчетам

Формат ответа:

Описание	Размер	Значения
Адрес устройства	1 байт	1 - 247 (0xF7)
Функциональный код	1 байт	0x10
Адрес блока данных	2 байта	0x0000 - 0xFFFF
Номер регистров (N)	2 байта	1 - 123 (0x7B)
Контрольная сумма CRC	2 байта	Согласно расчетам

Формат ошибки:

Описание	Размер	Значения
Адрес устройства	1 байт	1 - 247 (0xF7)
Функциональный код	1 байт	0x90
Код ошибки	1 байт	0x01 / 0x02 / 0x03 / 0x04
Контрольная сумма CRC	2 байта	Согласно расчетам

5.3. Формат данных

По умолчанию используется MODBUS RTU

Символьный формат в стандарте MODBUS RTU, используемый в преобразователе.

Формат полей данных и CRC в стандарте MODBUS RTU, используемом в преобразователе.

5.4. Контрольная сумма CRC

Согласно стандарту MODBUS, полином для вычисления контрольной суммы CRC:

$$X^{16} + X^{15} + X^2 + 1.$$

5.4.1. Битовый алгоритм расчета CRC:

Процедура определения контрольной суммы CRC с использованием битового метода:

- загрузка значения 0xFFFF в 16-битный регистр CRC;
- получение первого байта из блока данных и выполнение операции EX-OR из младшего байта регистра CRC, помещение результата в регистр;
- сдвиг содержимого регистра CRC вправо на один бит в направлении младшего значащего бита (LSB), сброс старшего значащего бита (MSB);
- проверка состояния самого младшего бита (LSB) в регистре CRC, если его состояние равно 0, затем следует возврат в точку «с», если 1, то операция EX-OR регистра CRC с константой 0xA001;
- повторение «с» и «d» указывает на восемь раз, что соответствует обработке всего байта;
- повторяя последовательность «b», «с», «d», «e» для следующего байта сообщения, продолжайте этот процесс, пока не будут обработаны все байты сообщения;
- содержимое регистра CRC после выполнения вышеупомянутых операций является искомым значением контрольной суммы CRC;
- добавлению контрольной суммы CRC к кадру MODBUS RTU должна предшествовать замена старшего и младшего байтов регистра CRC.

5.4.2. Алгоритм расчета CRC на основе таблиц:

Пример реализации процедуры определения контрольной суммы CRC с использованием метода массива:

```

/ * Функция возвращает CRC в виде беззнакового короткого
типа * / неподписанный короткий CRC16 (pushMsg, usDataLen)
/ * сообщение для расчета CRC по * /
без знака * pushMsg ;

```

```

/ * количество байтов в сообщении *
/ неподписанный короткий usDataLen ;

{
    / * старший байт CRC инициализирован
    * / без знака uchCRCHi = 0xFF;
    / * младший байт CRC
    инициализирован
    * / без знака uchCRCLo = 0xFF;
    / * будет индексировать в таблицу поиска CRC * /

    неподписанный uIndex ;

    / * пройти через буфер сообщений *
    / пока ( usDataLen -)
    {
        / * рассчитать CRC * / uIndex
        = uchCRCLo ^ * puchMsg ++;
        uchCRCLo = uchCRCHi ^ auchCRCHi [ uIndex ];
        uchCRCHi = auchCRCLo [ uIndex ];
    }
    возврат (uchCRCHi << 8 | uchCRCLo );
}

/ * Таблица значений CRC для старшего байта * /
статический символ без знака auchCRCHi [] = {
0x00, 0xC1, 0x81, 0x40, 0x01, 0xC0, 0x80, 0x41, 0x01, 0xC0, 0x80, 0x41, 0x00, 0xC1, 0x81,
0x40, 0x01, 0xC0, 0x80, 0x41, 0x00, 0xC1, 0x81, 0x40, 0x00, 0xC1, 0x81, 0x40, 0x01, 0xC0,
0x80, 0x41, 0x01, 0xC0, 0x80, 0x41, 0x00, 0xC1, 0x81, 0x40, 0x00, 0xC1, 0x81, 0x40, 0x01,
0xC0, 0x80, 0x41, 0x00, 0xC1, 0x81, 0x40, 0x01, 0xC0, 0x80, 0x41, 0x01, 0xC0, 0x80, 0x41,
0x00, 0xC1, 0x81, 0x40, 0x01, 0xC0, 0x80, 0x41, 0x00, 0xC1, 0x81, 0x40, 0x00, 0xC1, 0x81,
0x40, 0x01, 0xC0, 0x80, 0x41, 0x00, 0xC1, 0x81, 0x40, 0x01, 0xC0, 0x80, 0x41, 0x01, 0xC0,
0x80, 0x41, 0x00, 0xC1, 0x81, 0x40, 0x00, 0xC1, 0x81, 0x40, 0x01, 0xC0, 0x80, 0x41, 0x01, 0xC0,
0x80, 0x41, 0x01, 0xC0, 0x80, 0x41, 0x00, 0xC1, 0x81, 0x40, 0x00, 0xC1, 0x81, 0x40, 0x01, 0xC0,
0x80, 0x41, 0x01, 0xC0, 0x80, 0x41, 0x00, 0xC1, 0x81, 0x40, 0x01, 0xC0, 0x80, 0x41, 0x01, 0xC0,
0x80, 0x41, 0x00, 0xC1, 0x81, 0x40, 0x01, 0xC0, 0x80, 0x41, 0x01, 0xC0, 0x80, 0x41, 0x01, 0xC0,
0x80, 0x41, 0x00, 0xC1, 0x81, 0x40, 0x00, 0xC1, 0x81, 0x40, 0x01, 0xC0, 0x80, 0x41, 0x01, 0xC0,
0x80, 0x41, 0x01, 0xC0, 0x80, 0x41, 0x00, 0xC1, 0x81, 0x40, 0x00, 0xC1, 0x81, 0x40, 0x01, 0xC0,
0x80, 0x41, 0x01, 0xC0, 0x80, 0x41, 0x00, 0xC1, 0x81, 0x40, 0x01, 0xC0, 0x80, 0x41, 0x01, 0xC0,
0x40
};

/ * Таблица значений CRC для младшего байта *
/ статический символ auchCRCLo [] = {
0x00, 0xC0, 0xC1, 0x01, 0xC3, 0x03, 0x02, 0xC2, 0xC6, 0x06, 0x07, 0xC7, 0x05, 0xC5, 0xC4,
0x04, 0xCC, 0x0C, 0x0D, 0xCD, 0x0F, 0xCF, 0xCE, 0x0E, 0x0A, 0xCA, 0xCB, 0x0B, 0xC9, 0x09,
0x08, 0xC8, 0xD8, 0x18, 0x19, 0xD9, 0x1B, 0xDB, 0xDA, 0x1A, 0x1E, 0xDE, 0xDF, 0x1F, 0xDD,
0x1D, 0x1C, 0xDC, 0x14, 0xD4, 0xD5, 0x15, 0xD7, 0x17, 0x16, 0xD6, 0xD2, 0x12, 0x13, 0xD3,
0x11, 0xD1, 0xD0, 0x10, 0xF0, 0x30, 0x31, 0xF1, 0x33, 0xF3, 0xF2, 0x32, 0x36, 0xF6, 0xF7,
0x37, 0xF5, 0x35, 0x34, 0xF4, 0x3C, 0xFC, 0xFD, 0x3D, 0xFF, 0x3F, 0x3E, 0xFE, 0xFA, 0x3A,
0x3B, 0xFB, 0x39, 0xF9, 0xF8, 0x38, 0x28, 0xE8, 0xE9, 0x29, 0xEB, 0x2B, 0x2A, 0xEA, 0xEE,
0x2E, 0x2F, 0xEF, 0x2D, 0xED, 0xEC, 0x2C, 0xE4, 0x24, 0x25, 0xE5, 0x27, 0xE7, 0xE6, 0x26,
0x22, 0xE2, 0xE3, 0x23, 0xE1, 0x21, 0x20, 0xE0, 0xA0, 0x60, 0x61, 0xA1, 0x63, 0xA3, 0xA2,
0x62, 0x66, 0xA6, 0xA7, 0x67, 0xA5, 0x65, 0x64, 0xA4, 0x6C, 0xAC, 0xAD, 0x6D, 0xAF, 0x6F,
0x6E, 0xAE, 0xAA, 0x6A, 0x6B, 0xAB, 0x69, 0xA9, 0xA8, 0x68, 0x78, 0xB8, 0xB9, 0x79, 0xBB,
0x7B, 0x7A, 0xBA, 0xBE, 0x7E, 0x7F, 0xBF, 0x7D, 0xBD, 0xBC, 0x7C, 0xB4, 0x74, 0x75, 0xB5,
0x77, 0xB7, 0xB6, 0x76, 0x72, 0xB2, 0xB3, 0x73, 0xB1, 0x71, 0x70, 0xB0, 0x50, 0x90, 0x91,
0x51, 0x93, 0x53, 0x52, 0x92, 0x96, 0x56, 0x57, 0x97, 0x55, 0x95, 0x94, 0x54, 0x9C, 0x5C,
0x5D, 0x9D, 0x5F, 0x9F, 0x9E, 0x5E, 0x5A, 0x9A, 0x9B, 0x5B, 0x99, 0x99, 0x59, 0x98, 0x98,
0x48, 0x49, 0x89, 0x4B, 0x8B, 0x4A, 0x4A, 0x8E, 0x8E, 0x4F, 0x8F, 0x8D, 0x4D, 0x4C, 0x8C,
0x44, 0x84, 0x85, 0x45, 0x87, 0x47, 0x46, 0x86, 0x82, 0x42, 0x43, 0x83, 0x41, 0x81, 0x80,
0x40
};

```